

# 数显深孔内沟槽卡尺

数据  
传输

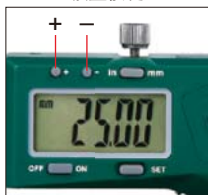
测深定位块**6143**(选配)



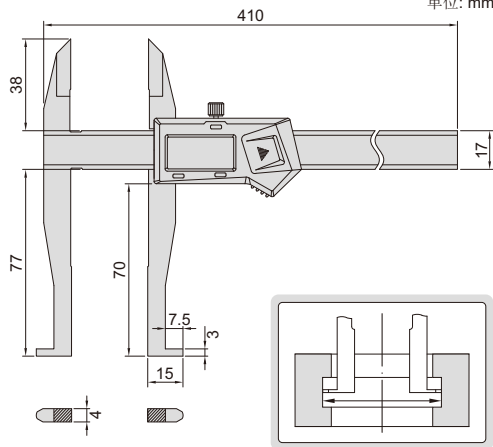
1129-300

- 符合JB/T异形卡尺国家机械行业标准
- 不防水
- 用于测量深孔内沟槽宽度
- 分辨率: 0.01mm/0.0005"
- 按键: 开/关, 设置数值, 公/英制转换, 数值预置(+, -)
- 自动关机, 拉动尺身开机
- CR2032电池
- 数据传输
- 不锈钢尺身
- 可选附件: 测深定位块(型号**6143**)

预置按键



单位: mm



带数据接口(数据线型号**7315-21**, **7302-21**, 选配)

型号	上爪测量范围	下爪测量范围	精度
1129-300	0-300mm/0-12"	30-300mm/1.2-12"	±0.06mm

内置无线(需选配接收器, 型号**7315-2/3/6/7/8/9**)

型号	上爪测量范围	下爪测量范围	精度
1129-300WL	0-300mm/0-12"	30-300mm/1.2-12"	±0.06mm